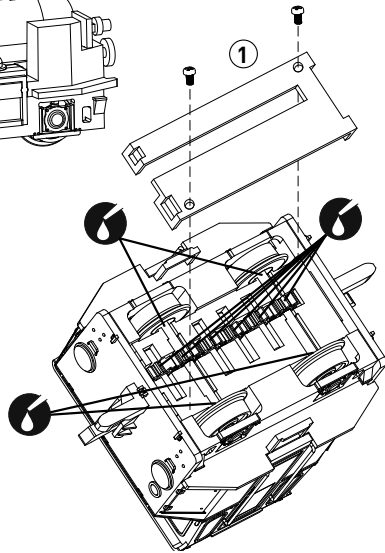
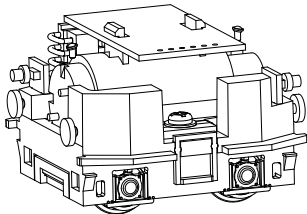


Um das Gehäuse zu öffnen, ziehen Sie es einfach nach oben (2) ab. Die Rastnasen befinden sich jeweils links und rechts außen an den beiden Frontseiten (1).

Para abrir la carrocería, por favor tire suavemente de ambos extremos a la vez (2) para liberar los clips de fijación. Los clips (1) están situados en las esquinas interiores de los extremos de la carrocería.

To open the body shell please simply lift it from the chassis (2). The clips are located inside the corners on the lower end of both front sides (1).



Nun kann der Dummysstecker gegen einen Digitaldecoder nach NEM 651 ausgetauscht werden. Es kann jeder handelsübliche Decoder nach NEM 651 verwendet werden. Die meisten Decoder sollten mit den Werkseinstellungen bereits perfekt auf die Lokomotive abgestimmt sein. Um die Laufruhe der Lokomotive zu optimieren, können je nach verwendetem Decoder aber auch Einstellungen an den CVs der Motorsteuerung vorzunehmen sein. Konsultieren Sie dazu bitte die Anleitung des Decoders bzw. den Decoder-Hersteller direkt.

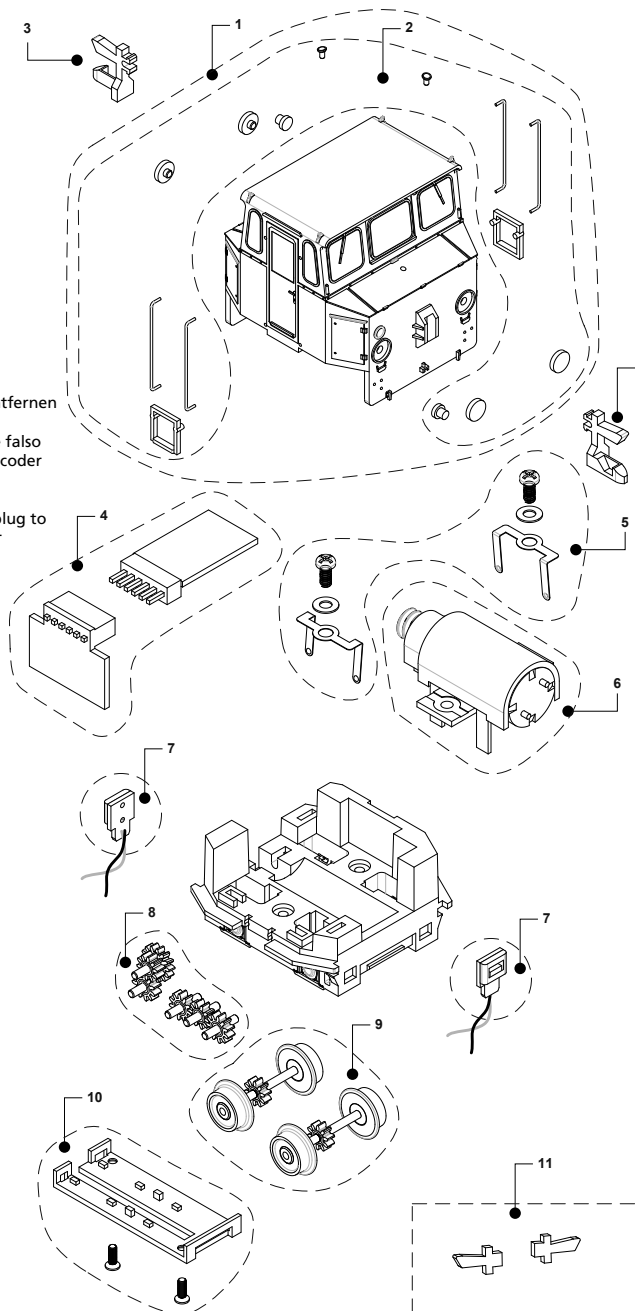
De este modo puede sustituir el enchufe puenteador por un decoder digital con conector NEM 651. La mayoría de los decoders funcionarían perfectamente con su configuración original, sin embargo en algunos decoders deberán ser ajustados los parámetros relativos al motor, para conseguir un óptimo funcionamiento de la locomotora. Para ello consulte la hoja de instrucciones del decoder o contacte directamente con el fabricante del decoder.

This way you can exchange the dummy plug for a digital decoder (NEM 651). Most decoders will work perfectly with default settings. Nevertheless in some decoders the motor settings must be adjusted to achieve a smooth running of the locomotive. Please consult the decoder's instruction sheet or the manufacturer of the decoder directly.

Zum Einbau des Digital-Decoders Dummysstecker entfernen

Retirar el enchufe falso para colocar el decoder digital

Remove dummy plug to fit digital decoder



Akkuschleppfahrzeug ASF 4

ERSATZTEILLISTE / PIEZAS DE RECAMBIO / LIST OF SPARES

Art.Nr. Item N° Artículo Item No	Bezeichnung Descripción Description	Ersatzteil-Nr. Ref. repuesto Spare part ref.
1	Gehäuse komplett Carrocería completa Body shell complete	HN9040/01
2	Satz Ansteckteile / Puffer Piezas adicionales / Set topera Assembly / Buffer Pack	HN9040/02
3	Kupplungssatz Pack enganches Coupling pack	HN9012/03
4	Hauptleiterplatte Circuito impreso principal Main PCB	HN9012/04
5	Radstromabnehmer-Satz Pack tomas de corriente Pick-ups pack	HN9012/05
6	Motor mit Motorhalterung Motor con soporte Motor complete with holder	HN9012/06
7	Lichtleiterplatte Circuito impreso luces Light PCB's	HN9012/07
8	Zahnräder Satz komplett Set de engranajes Gears pack complete	HN9012/08
9	Radsätze Set de ruedas Wheel set (drive unit)	HN9012/09
10	Bodenabdeckung Tapa del bogie Bottom cover	HN9040/10
11	Zurüüsteile für Rahmen Bolsa de accesorios Accessories	HN9012/11